

T-ZLK Bridă zincată DIN 741

Brida pentru cablu este utilizată pentru fixarea capetelor de cablu metalic, asigurând strângerea sigură a accesoriilor



Informații despre produs

Caracteristici

- Fabricat din oțel cu conținut scăzut de carbon
- Fabricat în conformitate cu DIN 741
- Designul în formă de U cu două piulițe de fixare asigură conectarea sigură cu frânghiile
- Fabricată din oțel cu strat de zinc galvanizat pentru o rezistență sporită la coroziune

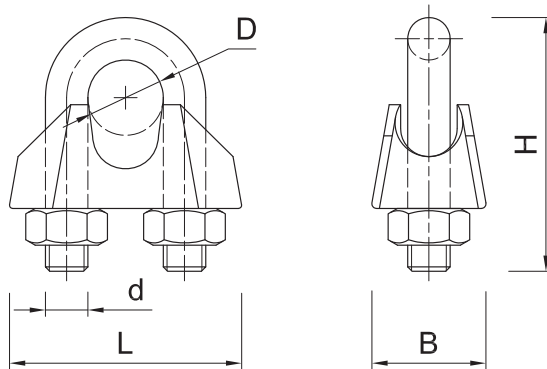
Aplicații

- Conexiuni de frânghii și bucle în care împletirea nu este posibilă
- Fixarea temporară a frânghiilor
- Plasarea gardurilor, barierelor etc.
- Panouri comerciale / semne suspendate
- Instalarea ancorelor și fixarea mânerelor

Ghid de instalare

1. Alegeți dimensiunea corectă a clipului de funie
2. Primul clip trebuie plasat într-o lățime a podului de la coadă înapoi sau de la capătul mort al coardei
3. Strângeți piulițele la cuplul specificat
4. Al doilea clip trebuie plasat imediat pe cartuș, dar totuși într-o astfel de poziție încât strângerea corectă a clemei să nu deterioreze firele exterioare ale cablului. Strângeți piulițele ferm dar nu încă la cuplul specificat
5. Următoarele cleme trebuie plasate pe frânghia de sârmă între primul și cel de-al doilea clip astfel încât acestea să fie separate de cel puțin 1 ½ ori lățimea clemei cu maximum 3 ori lățimea clemei
6. Aplicați o tensiune ușoară pe coardă și strângeți uniform toate piulițele, alternând până când atingeți cuplul specificat

Informații despre produs



Cod produs	Dimensiuni				
	D	d	H	L	B
	[mm]	[mm]	[mm]	[mm]	[mm]
T-ZLK-030	3	M4	21	21	10
T-ZLK-050	5	M5	24	22	11
T-ZLK-060	6	M5	28	26	12
T-ZLK-080	8	M6	35	30	14
T-ZLK-100	10	M8	42	34	18
T-ZLK-110	11	M8	44	37	20
T-ZLK-130	12	M10	55	40	23
T-ZLK-140	14	M10	55	44	24
T-ZLK-160	16	M12	63	52	26
T-ZLK-190	20	M12	75	53	28
T-ZLK-220	22	M14	86	60	33

Date performanță de bază

Product Code	Rezistență la încărcare	
	Maxim	
	[kg]	
T-ZLK-030	600.00	
T-ZLK-050	850.00	
T-ZLK-060	1100.00	
T-ZLK-080	1800.00	
T-ZLK-100	2800.00	
T-ZLK-110	3300.00	
T-ZLK-130	4000.00	
T-ZLK-140	4500.00	
T-ZLK-160	5000.00	
T-ZLK-190	7600.00	
T-ZLK-220	8000.00	

Date tehnice

Cod produs	Dimensiuni					Cantitate [buc]			Greutate [kg]			Coduri de bare
	D [mm]	d [mm]	H [mm]	L [mm]	B [mm]	Cutie	Exterior	Palet	Cutie	Exterior	Palet	
T-ZLK-030	3	M4	21	21	10	100	100	48000	0.85	0.85	438.0	5906675961378
T-ZLK-050	5	M5	24	22	11	50	50	24000	0.67	0.67	351.6	5906675961477
T-ZLK-060	6	M5	28	26	12	50	50	24000	0.81	0.81	418.8	5906675961576
T-ZLK-080	8	M6	35	30	14	50	50	24000	1.35	1.35	678.0	5906675961675
T-ZLK-100	10	M8	42	34	18	50	500	36000	2.9	29.3	2136.0	5906675961774
T-ZLK-110	11	M8	44	37	20	20	20	14400	1.20	1.20	894.0	5906675961873
T-ZLK-130	12	M10	55	40	23	20	20	7200	2.2	2.2	804.0	5906675961972
T-ZLK-140	14	M10	55	44	24	20	20	7200	2.3	2.3	846.5	5906675962078
T-ZLK-160	16	M12	63	52	26	20	120	4320	3.7	22.2	829.2	5906675962177
T-ZLK-190	20	M12	75	53	28	10	60	2160	2.2	13.2	504.1	5906675962276
T-ZLK-220	22	M14	86	60	33	10	60	2160	3.2	19.2	720.8	5906675962375